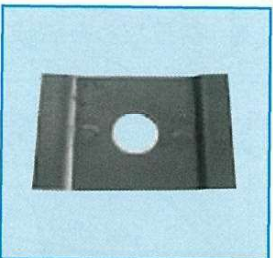
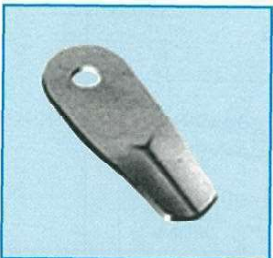
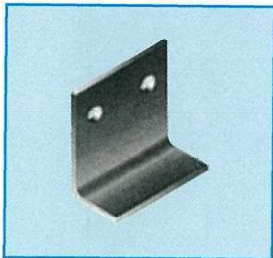
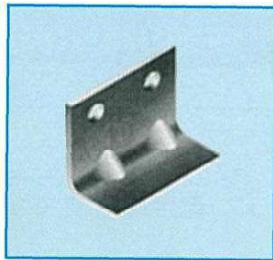




小山工業株式会社

High Quality Parts For The Steel-Flame Construction Industry

**小山工業の三星製品は種類、サイズが豊富
耐力、破壊力に強い強力・安全な製品
取付は簡単、信頼の高い鉄骨建築金物**



製品カタログ

ページ

ネコ

3-11

アングルネコ

12-15

ブレスシート

16-18

タンパックルシート

19-20

C形鋼バックプレート

21

新しい未来の鉄建造へ挑戦します！

小山工業株式会社はお客様を第一に考え、高品質・低価格・短納期を実現すべく生産直販、工場直送で製品をご提供しております。
鉄骨建築組立部品は三星製品をどうぞご利用下さい。

ファックス注文 ご注文はファックスにて承ります。

FAX.052-444-1640

お問い合わせ お問い合わせはこちらまで。

TEL.052-444-1548

ご注文の際、下記をお知らせ下さい。

- ① 品番、数量
- ② 材質
- ③ 寸法(板厚・幅・長さ)
- ④ 穴数・穴径
- ⑤ 形式(L形・W形)
- ⑥ 穴ピッチ(図面参照)

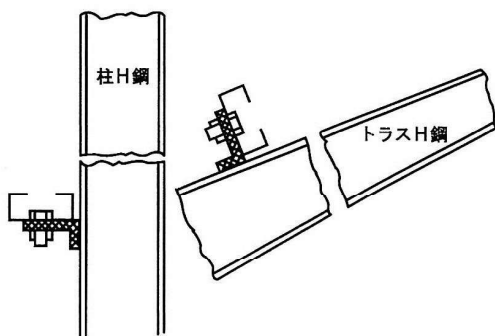
受付時間：月曜日～金曜日(祝日を除く) 午前8時～午後5時

三星製品の特徴

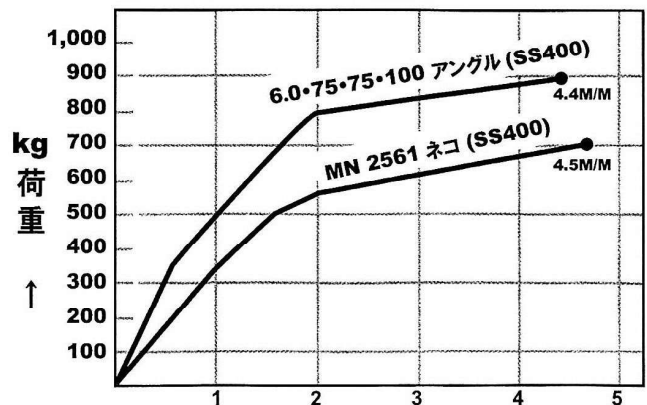
- ・ 鉄骨構造の連結部分(胴フチ・モヤ+柱・トラス)専用の金具です。
- ・ 軽量・強力・安全な製品です。
- ・ 取付けは簡単。鉄骨構造作業の省力化に役立ちます。
- ・ 種類・サイズが豊富に揃っています。

特別仕様・規格品以外注文、亜鉛鍍金等の加工も承っております。

■ 三星ネコ取付構造図 ■



■ 荷重たわみ試験 ■



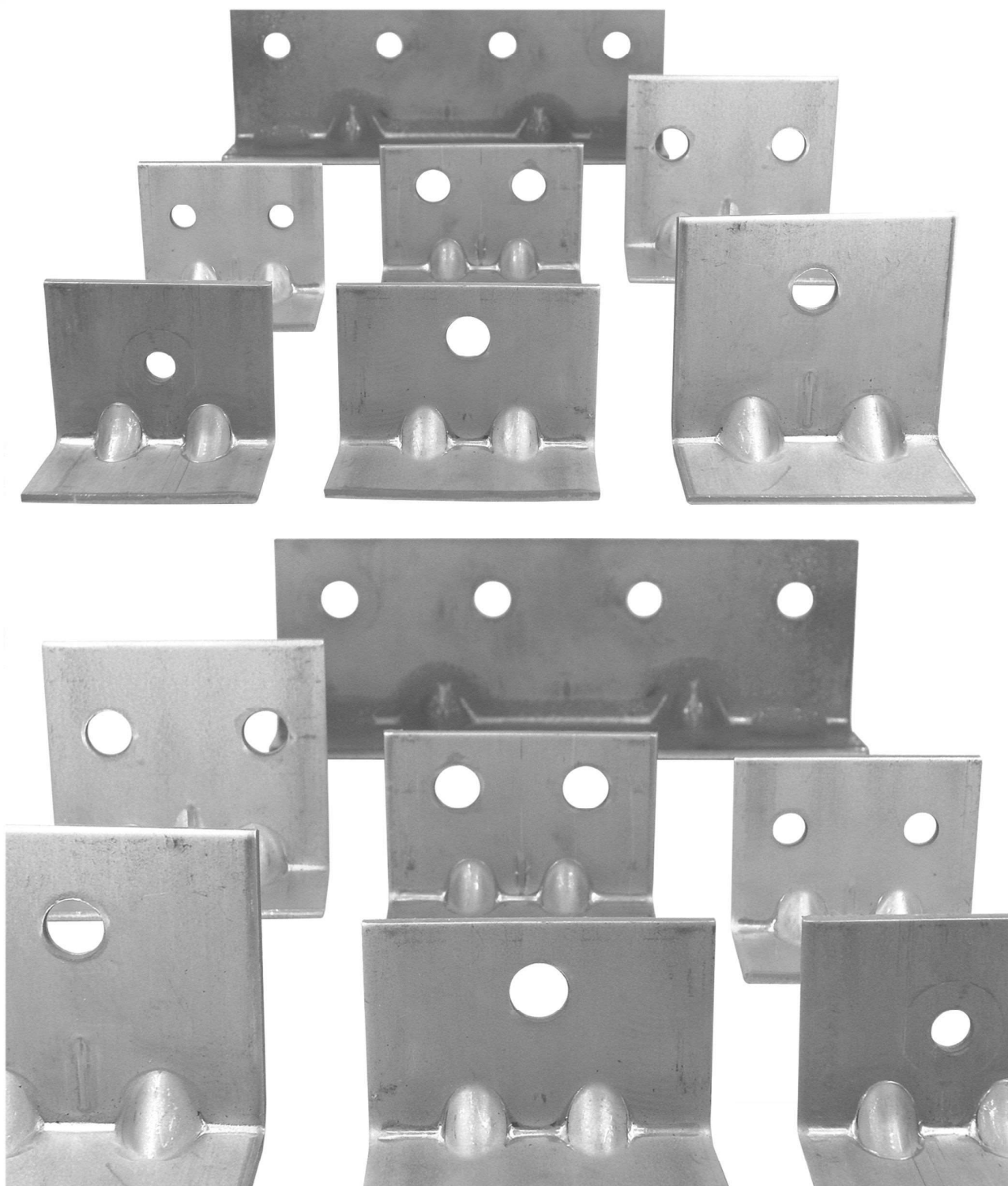
(→たわみ量M/M) 東京都立工業技術センター

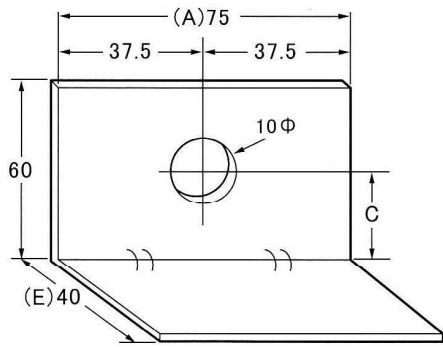
三星のMN ネコ

幅広いユーザーのニーズに応じて！

- 生産コストの低減に役立つ！
- 作業能率がアップする！
- 加工ロスがなくなる！

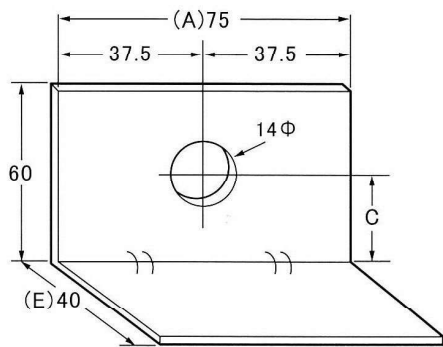
あなたの期待の製品を、安く・早く、三星製品





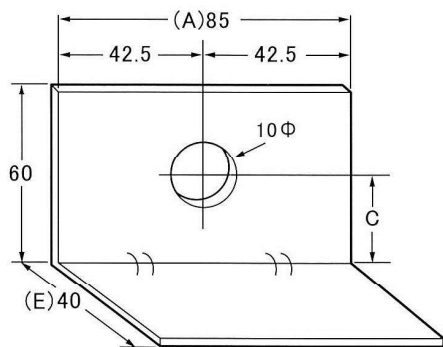
板厚3.2mm C形鋼60 - 75用

品番	A	C	E	入数
MN-1731	75	30	40	150ヶ
MN-1732	75	35	40	150ヶ
MN-1733	75	40	40	150ヶ



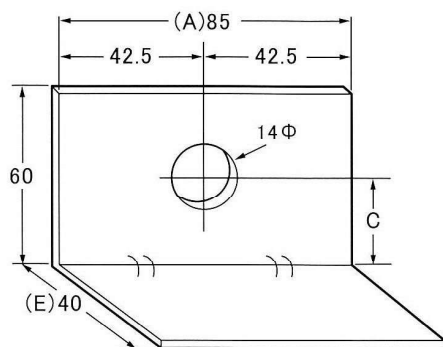
板厚3.2mm C形鋼60 - 75用

品番	A	C	E	入数
MN-1741	75	30	40	150ヶ
MN-1742	75	35	40	150ヶ
MN-1743	75	40	40	150ヶ



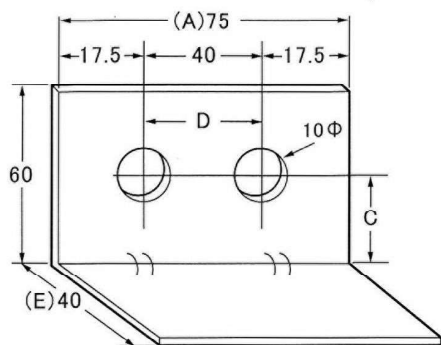
板厚3.2mm C形鋼60 - 75用

品番	A	C	E	入数
MN-1831	85	30	40	120ヶ
MN-1832	85	35	40	120ヶ
MN-1833	85	40	40	120ヶ



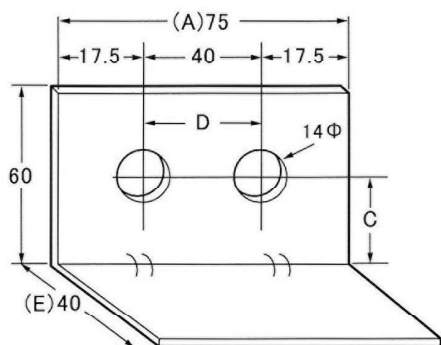
板厚3.2mm C形鋼60 - 75用

品番	A	C	E	入数
MN-1841	85	30	40	120ヶ
MN-1842	85	35	40	120ヶ
MN-1843	85	40	40	120ヶ



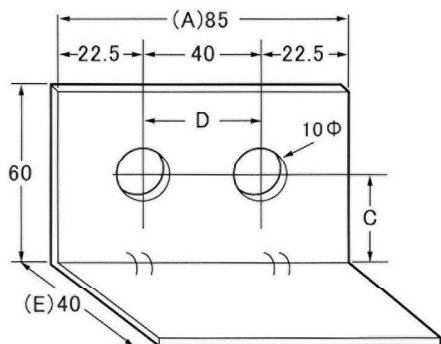
板厚3.2mm C形鋼60 - 75用

品番	A	C	D	E	入数
MN-2731	75	30	40	40	150ヶ
MN-2732	75	35	40	40	150ヶ
MN-2733	75	40	40	40	150ヶ



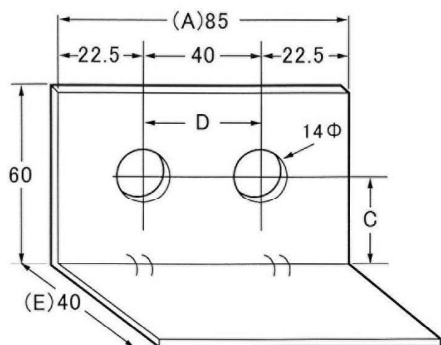
板厚3.2mm C形鋼60 - 75用

品番	A	C	D	E	入数
MN-2741	75	30	40	40	150ヶ
MN-2742	75	35	40	40	150ヶ
MN-2743	75	40	40	40	150ヶ



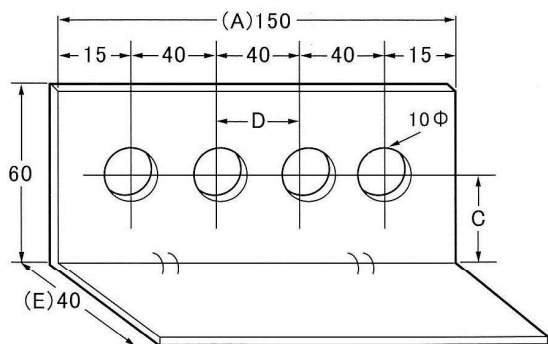
板厚3.2mm C形鋼60 - 75用

品番	A	C	D	E	入数
MN-2831	85	30	40	40	120ヶ
MN-2832	85	35	40	40	120ヶ
MN-2833	85	40	40	40	120ヶ



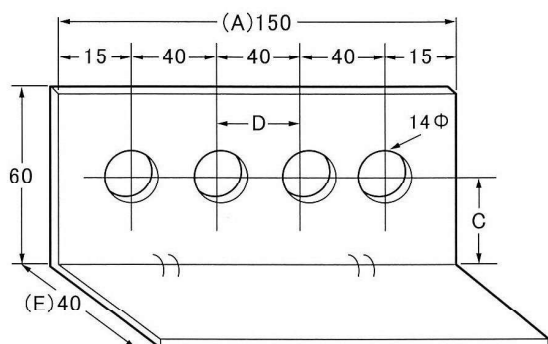
板厚3.2mm C形鋼60 - 75用

品番	A	C	D	E	入数
MN-2841	85	30	40	40	120ヶ
MN-2842	85	35	40	40	120ヶ
MN-2843	85	40	40	40	120ヶ



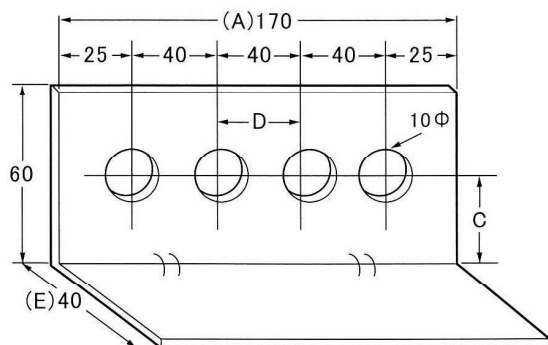
板厚3.2mm C形鋼60 - 75用

品番	A	C	D	E	入数
MN-4311	150	30	40	40	100ヶ
MN-4312	150	35	40	40	100ヶ
MN-4313	150	40	40	40	100ヶ



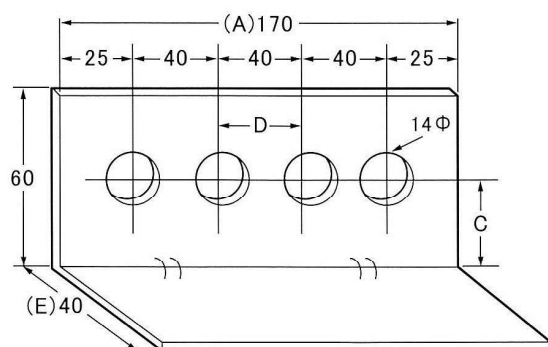
板厚3.2mm C形鋼60 - 75用

品番	A	C	D	E	入数
MN-4321	150	30	40	40	100ヶ
MN-4322	150	35	40	40	100ヶ
MN-4323	150	40	40	40	100ヶ



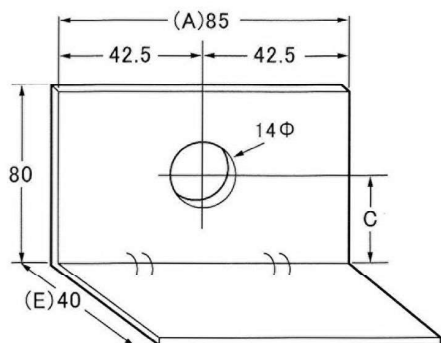
板厚3.2mm C形鋼60 - 75用

品番	A	C	D	E	入数
MN-4331	170	30	40	40	100ヶ
MN-4332	170	35	40	40	100ヶ
MN-4333	170	40	40	40	100ヶ



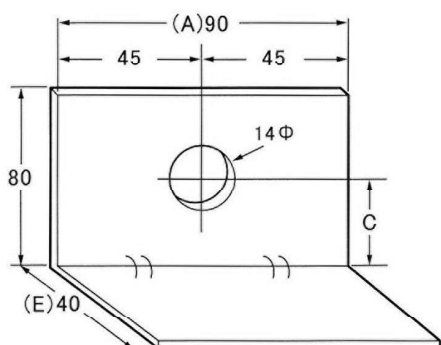
板厚3.2mm C形鋼60 - 75用

品番	A	C	D	E	入数
MN-4341	170	30	40	40	100ヶ
MN-4342	170	35	40	40	100ヶ
MN-4343	170	40	40	40	100ヶ



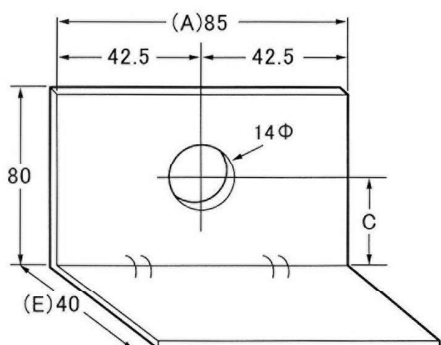
板厚3.2mm C形鋼90 - 100用

品番	A	C	E	入数
MN-1311	85	50	40	80ヶ
MN-1312	85	55	40	80ヶ
MN-1313	85	60	40	80ヶ



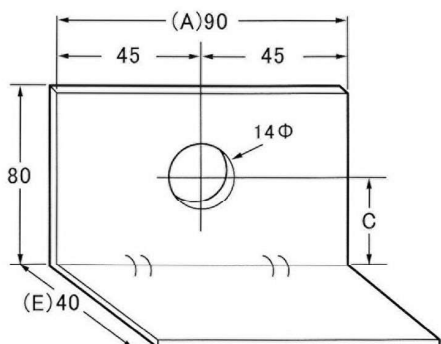
板厚3.2mm C形鋼90 - 100用

品番	A	C	E	入数
MN-1331	90	50	40	80ヶ
MN-1332	90	55	40	80ヶ
MN-1333	90	60	40	80ヶ



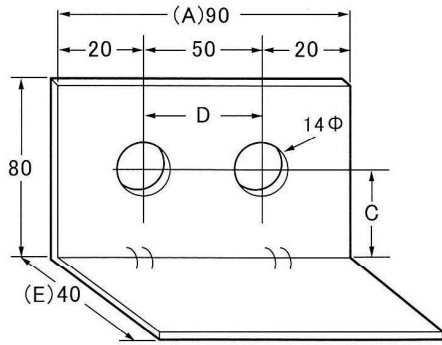
板厚4.5mm C形鋼90 - 100用

品番	A	C	E	入数
MN-1511	85	50	40	80ヶ
MN-1512	85	55	40	80ヶ
MN-1513	85	60	40	80ヶ



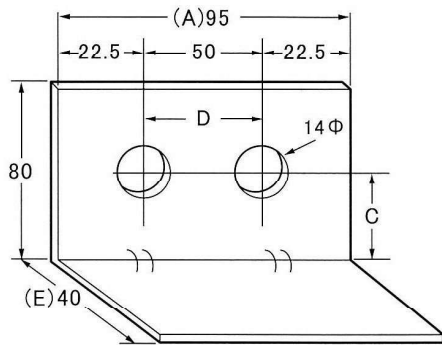
板厚4.5mm C形鋼90 - 100用

品番	A	C	E	入数
MN-1531	90	50	40	80ヶ
MN-1532	90	55	40	80ヶ
MN-1533	90	60	40	80ヶ



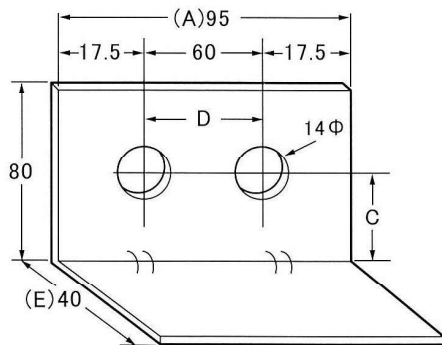
板厚3.2mm C形鋼90 - 100用

品番	A	C	D	E	入数
MN-2331	90	50	50	40	80ヶ
MN-2332	90	55	50	40	80ヶ
MN-2333	90	60	50	40	80ヶ



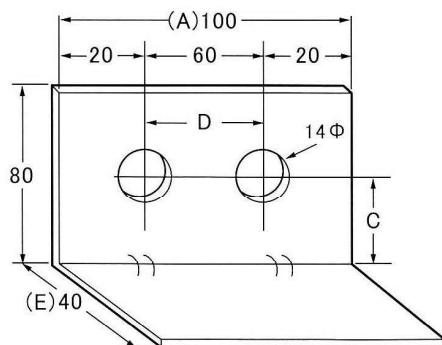
板厚3.2mm C形鋼90 - 100用

品番	A	C	D	E	入数
MN-2351	95	50	50	40	80ヶ
MN-2352	95	55	50	40	80ヶ
MN-2353	95	60	50	40	80ヶ



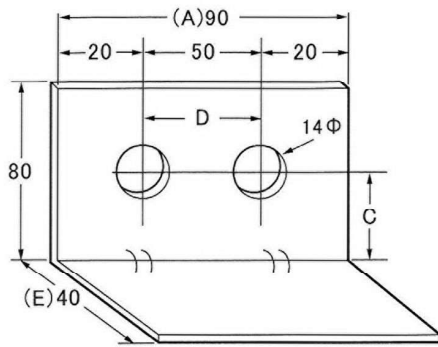
板厚3.2mm C形鋼90 - 100用

品番	A	C	D	E	入数
MN-2341	95	50	60	40	80ヶ
MN-2342	95	55	60	40	80ヶ
MN-2343	95	60	60	40	80ヶ



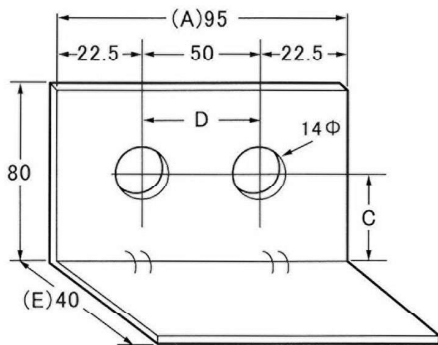
板厚3.2mm C形鋼90 - 100用

品番	A	C	D	E	入数
MN-2361	100	50	60	40	80ヶ
MN-2362	100	55	60	40	80ヶ
MN-2363	100	60	60	40	80ヶ



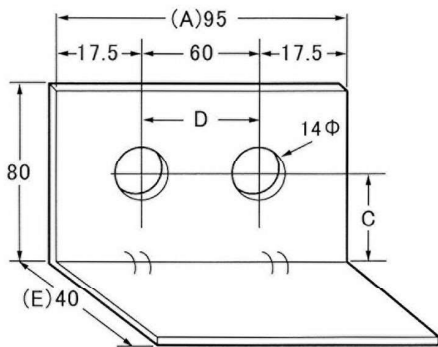
板厚4.5mm C形鋼90 - 100用

品番	A	C	D	E	入数
MN-2531	90	50	50	40	80ヶ
MN-2532	90	55	50	40	80ヶ
MN-2533	90	60	50	40	80ヶ



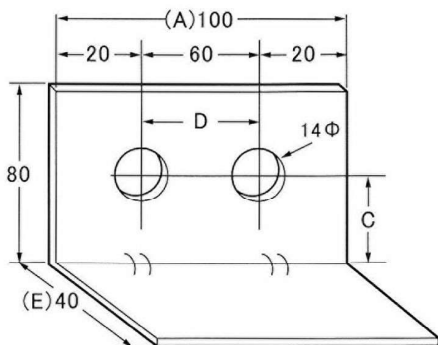
板厚4.5mm C形鋼90 - 100用

品番	A	C	D	E	入数
MN-2551	95	50	50	40	80ヶ
MN-2552	95	55	50	40	80ヶ
MN-2553	95	60	50	40	80ヶ



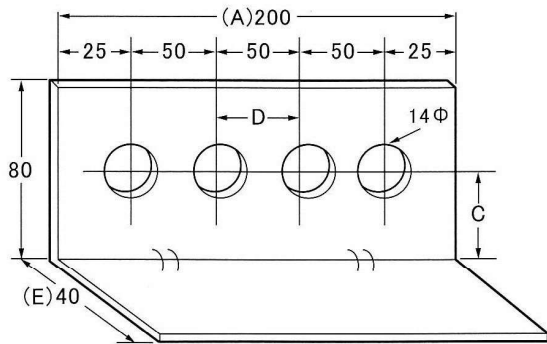
板厚4.5mm C形鋼90 - 100用

品番	A	C	D	E	入数
MN-2541	95	50	60	40	80ヶ
MN-2542	95	55	60	40	80ヶ
MN-2543	95	60	60	40	80ヶ



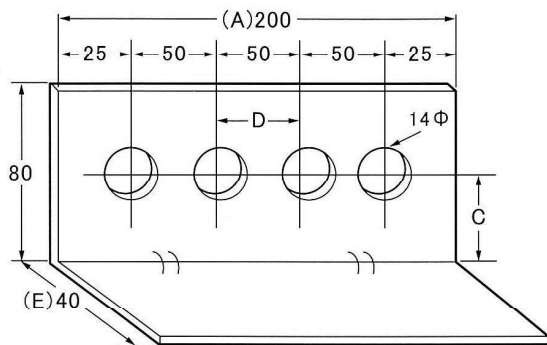
板厚4.5mm C形鋼90 - 100用

品番	A	C	D	E	入数
MN-2561	100	50	60	40	80ヶ
MN-2562	100	55	60	40	80ヶ
MN-2563	100	60	60	40	80ヶ



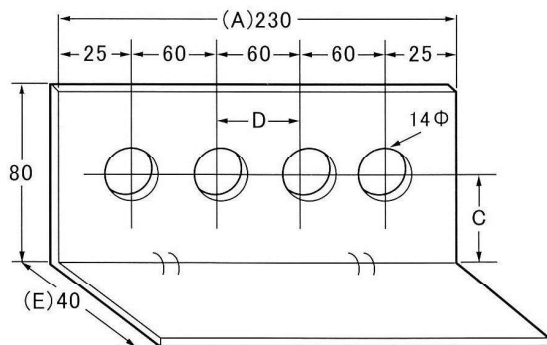
板厚3.2mm C形鋼90 - 100用

品番	A	C	D	E	入数
MN-4351	200	50	50	40	50ヶ
MN-4352	200	55	50	40	50ヶ
MN-4353	200	60	50	40	50ヶ



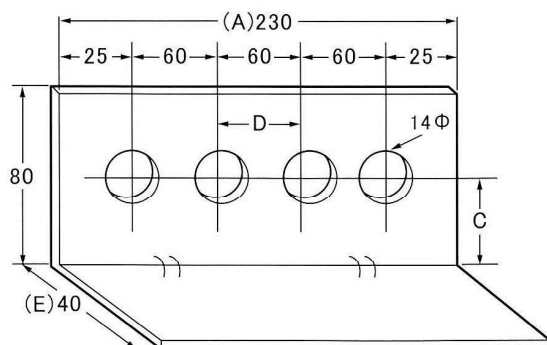
板厚4.5mm C形鋼90 - 100用

品番	A	C	D	E	入数
MN-4551	200	50	50	40	50ヶ
MN-4552	200	55	50	40	50ヶ
MN-4553	200	60	50	40	50ヶ



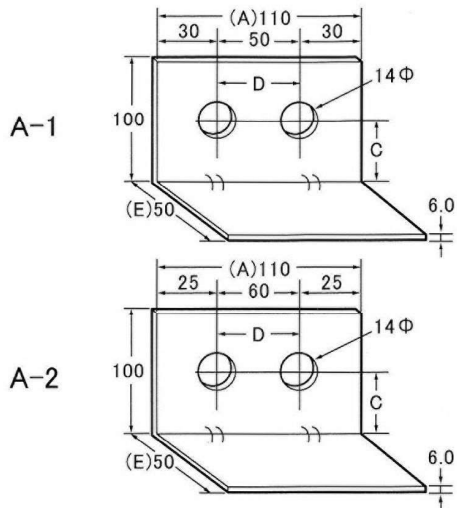
板厚3.2mm C形鋼90 - 100用

品番	A	C	D	E	入数
MN-4361	230	50	60	40	50ヶ
MN-4362	230	55	60	40	50ヶ
MN-4363	230	60	60	40	50ヶ



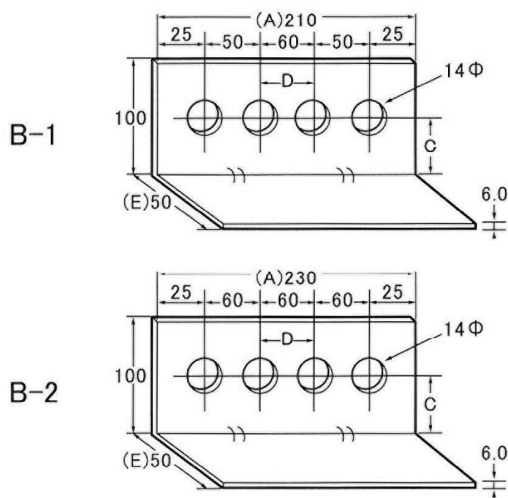
板厚4.5mm C形鋼90 - 100用

品番	A	C	D	E	入数
MN-4561	230	50	60	40	50ヶ
MN-4562	230	55	60	40	50ヶ
MN-4563	230	60	60	40	50ヶ



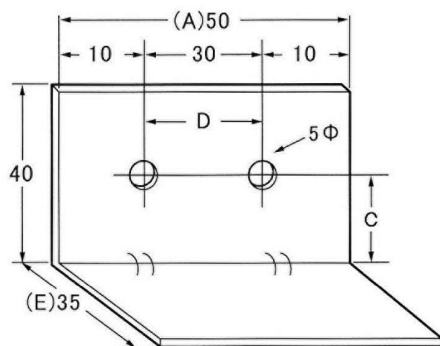
重量鉄骨用 板厚6mm

品番	A	C	D	E	入数
A-1	110	70	50	50	50ヶ
A-2	110	70	60	50	50ヶ



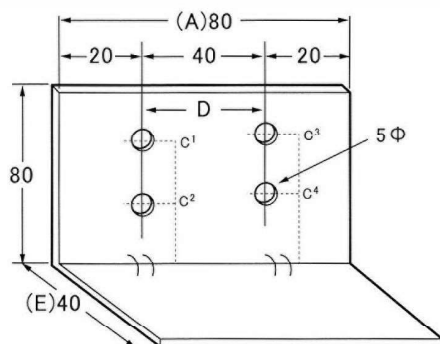
重量鉄骨用 板厚6mm

品番	A	C	D	E	入数
B-1	210	70	50/60/50	50	20ヶ
B-2	230	70	60	50	20ヶ



木造建築根太垂木用 板厚2.3mm

品番	A	C	D	E	入数
MN-2901	50	30	30	35	300ヶ



木造建築根太垂木用 板厚3.2mm

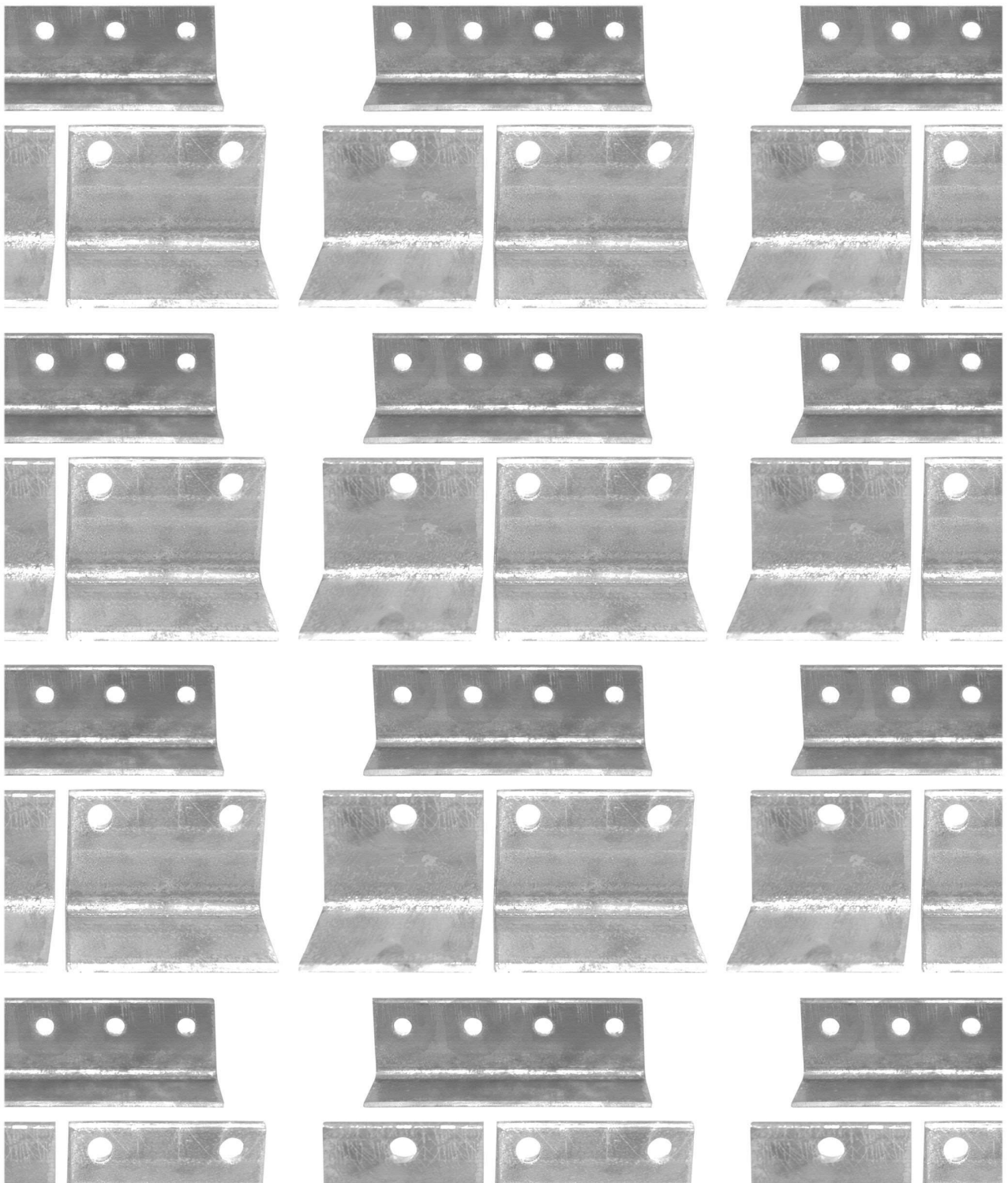
品番	A	C1	C3	D	E	入数
		C2	C4			
MN-4902	80	60 30	65 35	40	40	120ヶ

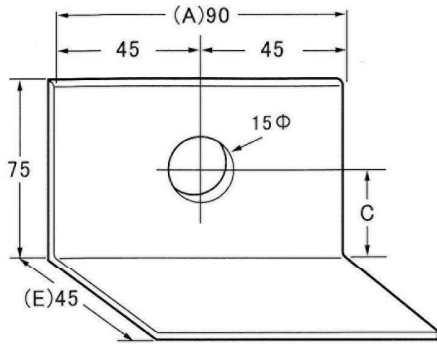
三星の MA/MB アングルネコ

幅広いユーザーのニーズに応じて！

- 生産コストの低減に役立つ！
- 作業能率がアップする！
- 加工ロスがなくなる！

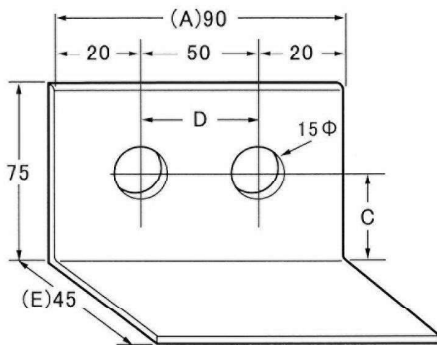
信頼の高い「三星」の鉄骨建築金物





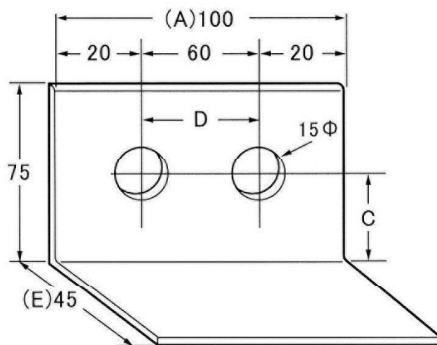
A型 板厚6mm C形鋼100用

品番	A	C	D	E	入数
MA-1901	90	50	-	45	70ヶ
MA-1902	90	55	-	45	70ヶ
MA-1903	90	60	-	45	70ヶ



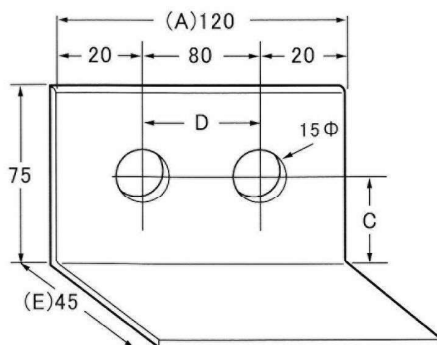
A型 板厚6mm C形鋼100用

品番	A	C	D	E	入数
MA-2951	90	50	50	45	70ヶ
MA-2952	90	55	50	45	70ヶ
MA-2953	90	60	50	45	70ヶ



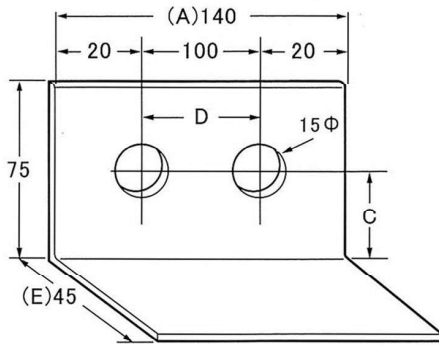
A型 板厚6mm C形鋼100用

品番	A	C	D	E	入数
MA-2161	100	50	60	45	70ヶ
MA-2162	100	55	60	45	70ヶ
MA-2163	100	60	60	45	70ヶ



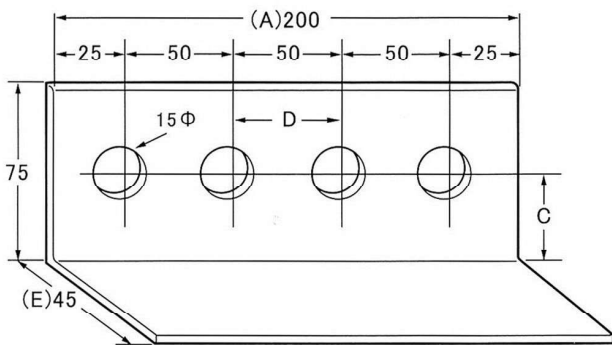
A型 板厚6mm C形鋼100用

品番	A	C	D	E	入数
MA-2181	120	50	80	45	50ヶ
MA-2182	120	55	80	45	50ヶ
MA-2183	120	60	80	45	50ヶ



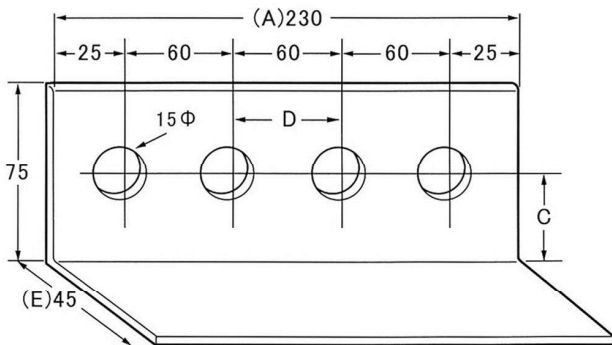
A型 板厚6mm C形鋼100用

品番	A	C	D	E	入数
MA-2111	140	50	100	45	40ヶ
MA-2112	140	55	100	45	40ヶ
MA-2113	140	60	100	45	40ヶ



A型 板厚6mm C形鋼100用

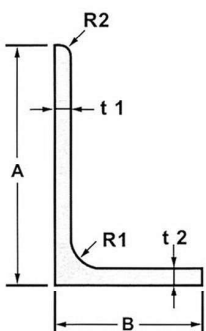
品番	A	C	D	E	入数
MA-4251	200	50	50	45	30ヶ
MA-4252	200	55	50	45	30ヶ
MA-4253	200	60	50	45	30ヶ



A型 板厚6mm C形鋼100用

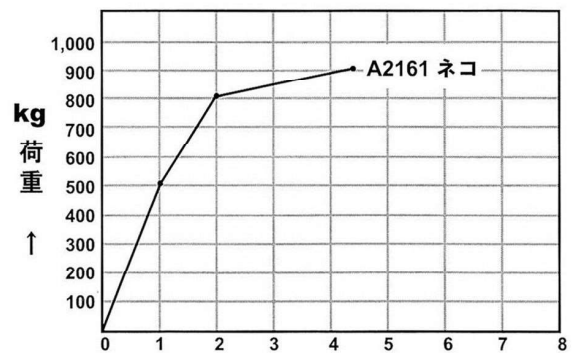
品番	A	C	D	E	入数
MA-4261	230	50	60	45	30ヶ
MA-4262	230	55	60	45	30ヶ
MA-4263	230	60	60	45	30ヶ

荷重たわみ試験

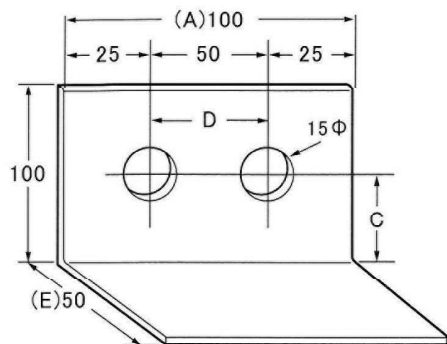


記号	品種	MA	MB
A		75	100
B		45	50
t 1		6.0	7.0
t 2		6.0	7.0

(m/m)

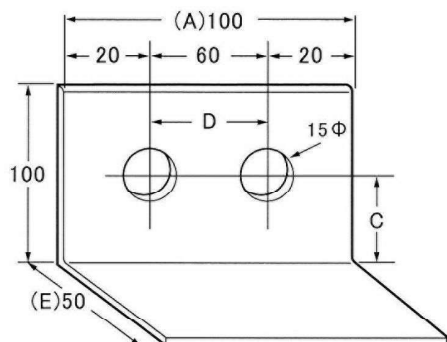


→たわみ量(M/M) 東京都立工業技術センター



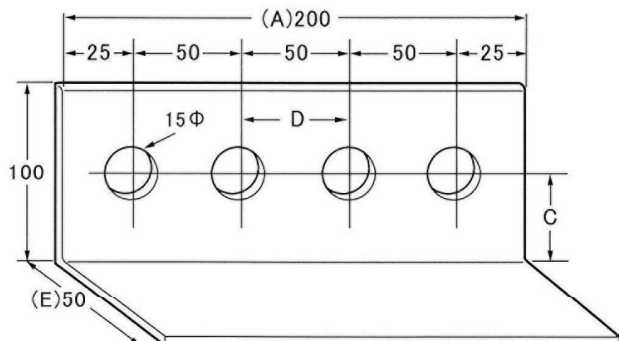
B型 板厚7mm C形鋼100 - 125用

品番	A	C	D	E	入数
MB-2105	100	70	50	50	40ヶ
MB-2105-2	100	75	50	50	40ヶ



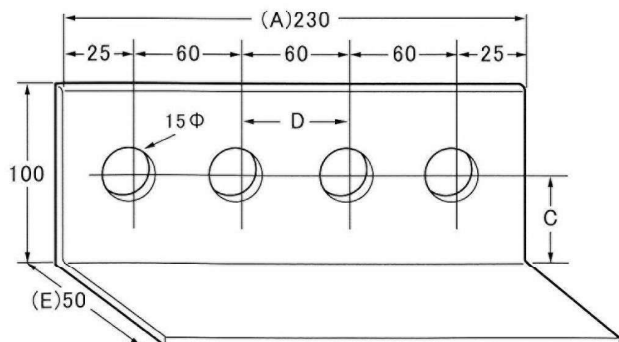
B型 板厚7mm C形鋼100 - 125用

品番	A	C	D	E	入数
MB-2106	100	70	60	50	40ヶ
MB-2126	120	70	60	50	40ヶ



B型 板厚7mm C形鋼100 - 125用

品番	A	C	D	E	入数
MB-4205	200	70	50	50	30ヶ
MB-4205-2	200	75	50	50	30ヶ



B型 板厚7mm C形鋼100 - 125用

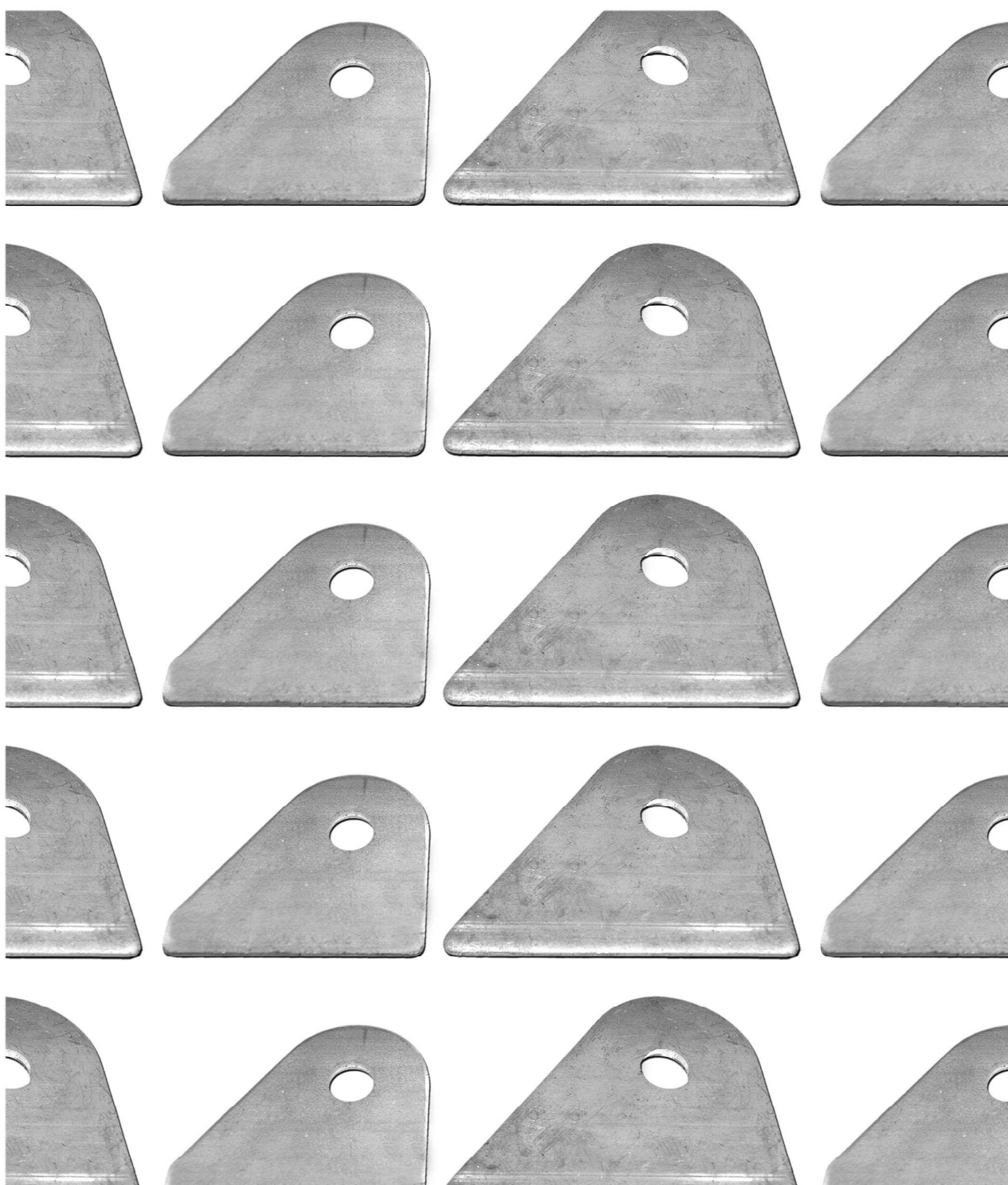
品番	A	C	D	E	入数
MB-4236	230	70	60	50	30ヶ

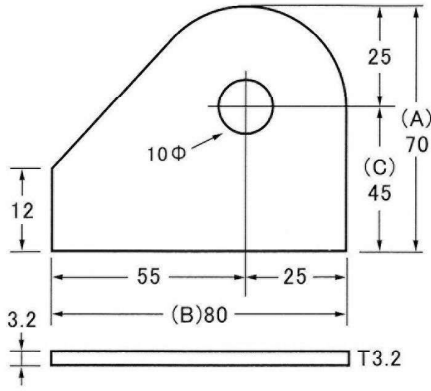
三星のMB ブレスシート

幅広いユーザーのニーズに応じて！

- 生産コストの低減に役立つ！
- 作業能率がアップする！
- 加工ロスがなくなる！

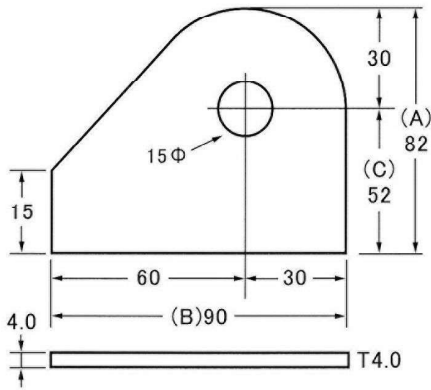
あなたの期待の製品を、安く・早く、三星製品





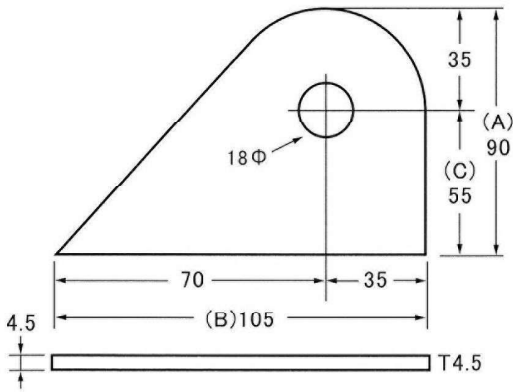
板厚3.2mm

品番	A	B	C	入数
MB-303	70	80	45	200ヶ



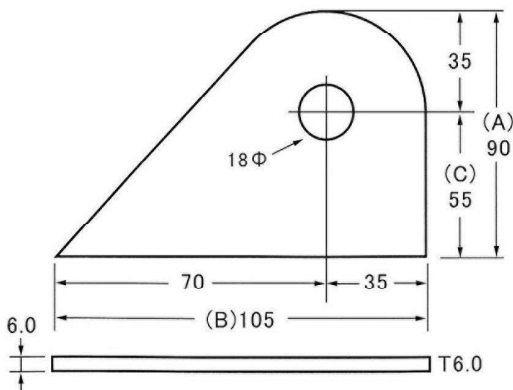
板厚4.0mm

品番	A	B	C	入数
MB-304	82	90	52	150ヶ



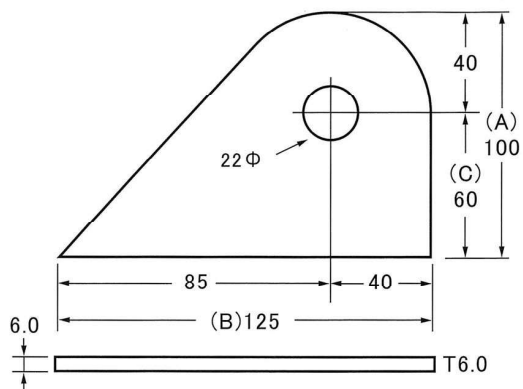
板厚4.5mm

品番	A	B	C	入数
MB-305-1	90	105	55	120ヶ



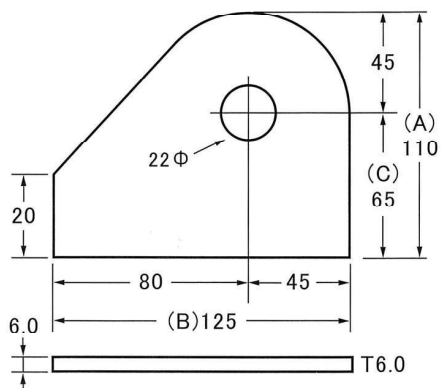
板厚6.0mm

品番	A	B	C	入数
MB-305-2	90	105	55	80ヶ



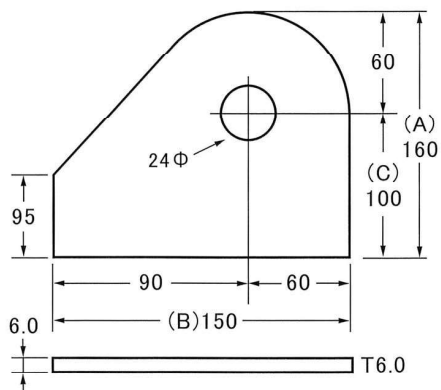
板厚6.0mm

品番	A	B	C	入数
MB-306	100	125	60	70ヶ



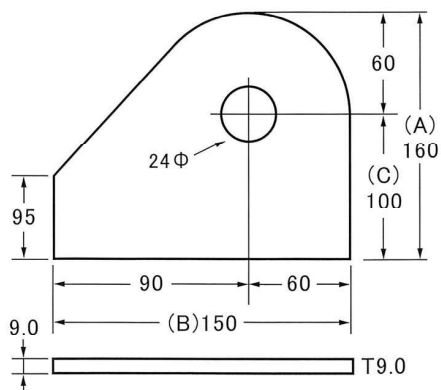
板厚6.0mm

品番	A	B	C	入数
MB-306-2A	110	125	65	50ヶ



板厚6.0mm

品番	A	B	C	入数
MB-307	160	150	100	30ヶ



板厚9.0mm

品番	A	B	C	入数
MB-308	160	150	100	20ヶ

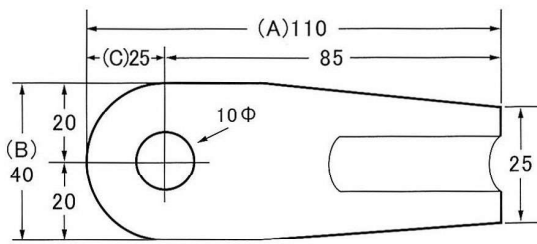
三星のMT タンパックルシート

幅広いユーザーのニーズに応じて！

- 生産コストの低減に役立つ！
- 作業能率がアップする！
- 加工ロスがなくなる！

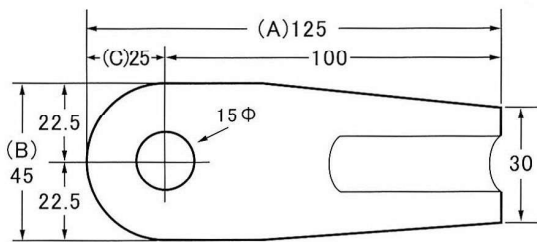
信頼の高い「三星」の鉄骨建築金物





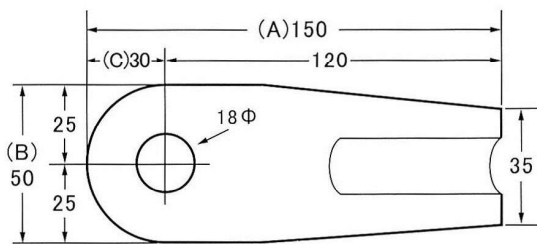
板厚3.2mm

品番	A	B	C	入数
MT-403	110	40	25	200ヶ



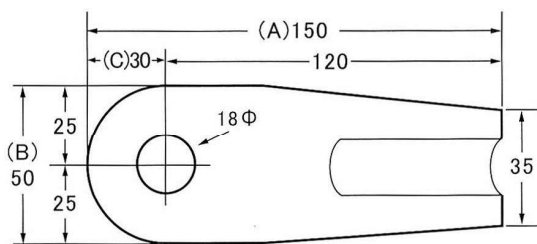
板厚4.0mm

品番	A	B	C	入数
MT-404	125	45	25	150ヶ



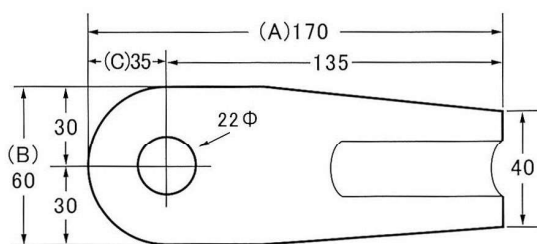
板厚4.5mm

品番	A	B	C	入数
MT-405-1	150	50	30	120ヶ



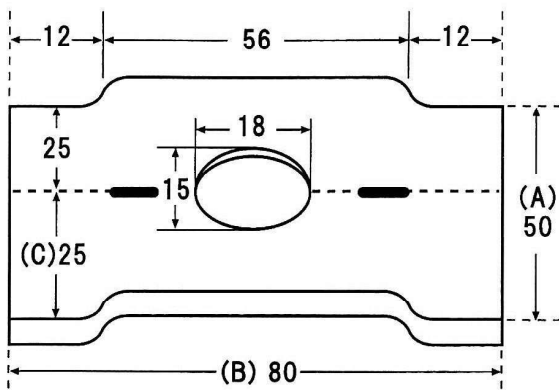
板厚6.0mm

品番	A	B	C	入数
MT-405-2	150	50	30	80ヶ



板厚6.0mm

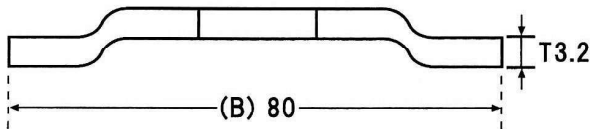
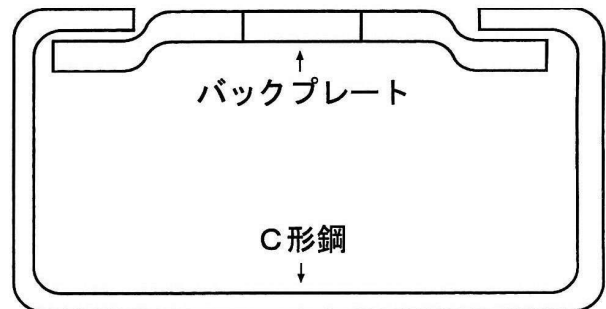
品番	A	B	C	入数
MT-406	170	60	35	70ヶ



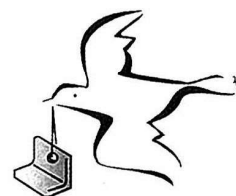
板厚3.2mm

品番	A	B	C	入数
BP	50	80	25	250ヶ

取扱案内図



全国どこへでも発送します。



当社は昭和34年の創業以来、良品提供に特化した事業を展開し、お客様とともに成長してまいりました。お客様の満足向上を深く追及し、低価格かつ高品質なサービスの提供を常に心がけています。

お客様には、今後とも感動を提供できるよう、常にサービスの改善に取り組むとともに、当社の長期安定的な成長と発展を遂げてまいり所存です。今後ともより一層のご理解ご支援を賜りますようお願い申し上げます。

小山工業株式会社 代表取締役 小山 雄三