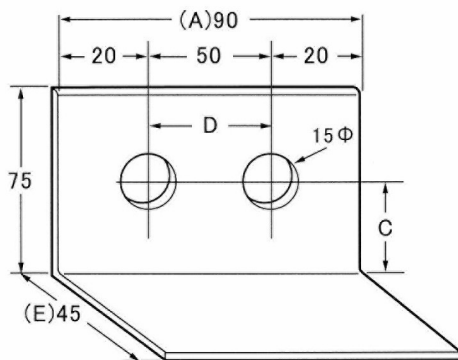


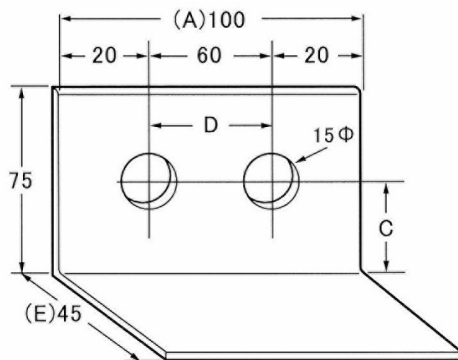
A型 板厚6mm C形鋼100用

品番	A	C	D	E	入数
MA-1901	90	50	-	45	70ヶ
MA-1902	90	55	-	45	70ヶ
MA-1903	90	60	-	45	70ヶ



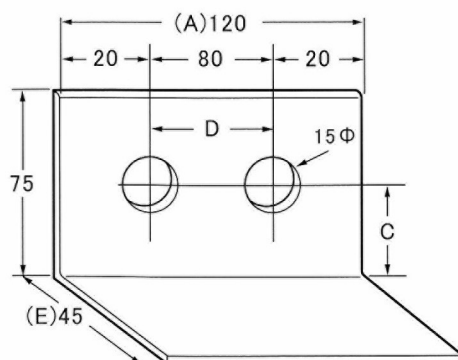
A型 板厚6mm C形鋼100用

品番	A	C	D	E	入数
MA-2951	90	50	50	45	70ヶ
MA-2952	90	55	50	45	70ヶ
MA-2953	90	60	50	45	70ヶ



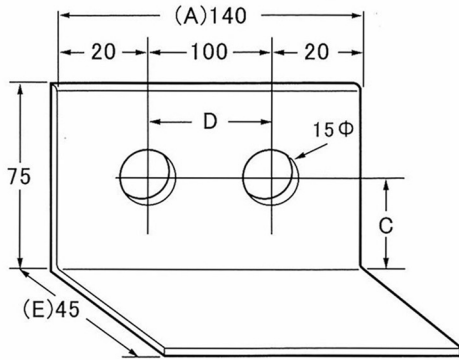
A型 板厚6mm C形鋼100用

品番	A	C	D	E	入数
MA-2161	100	50	60	45	70ヶ
MA-2162	100	55	60	45	70ヶ
MA-2163	100	60	60	45	70ヶ



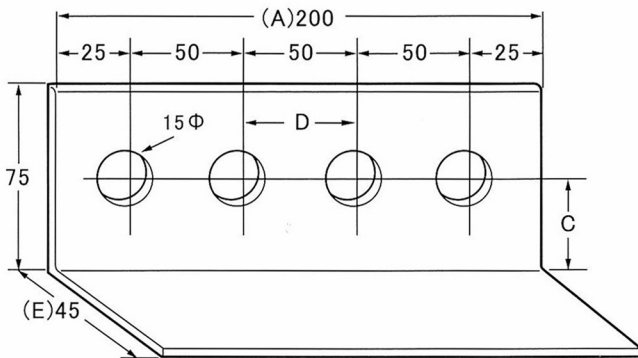
A型 板厚6mm C形鋼100用

品番	A	C	D	E	入数
MA-2181	120	50	80	45	50ヶ
MA-2182	120	55	80	45	50ヶ
MA-2183	120	60	80	45	50ヶ



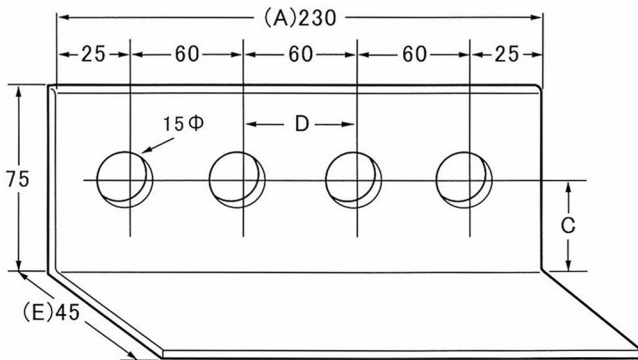
A型 板厚6mm C形鋼100用

品番	A	C	D	E	入数
MA-2111	140	50	100	45	40ヶ
MA-2112	140	55	100	45	40ヶ
MA-2113	140	60	100	45	40ヶ



A型 板厚6mm C形鋼100用

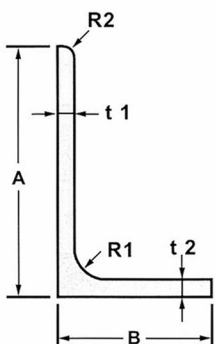
品番	A	C	D	E	入数
MA-4251	200	50	50	45	30ヶ
MA-4252	200	55	50	45	30ヶ
MA-4253	200	60	50	45	30ヶ



A型 板厚6mm C形鋼100用

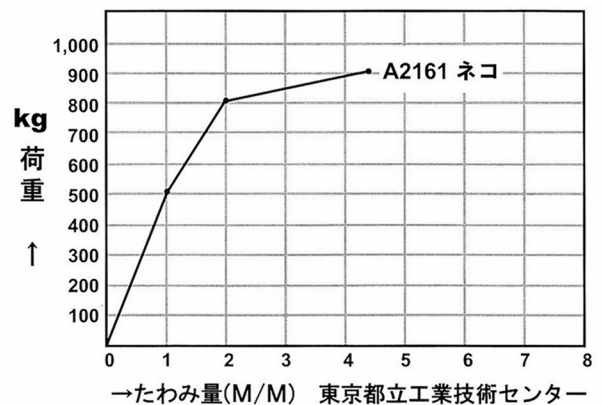
品番	A	C	D	E	入数
MA-4261	230	50	60	45	30ヶ
MA-4262	230	55	60	45	30ヶ
MA-4263	230	60	60	45	30ヶ

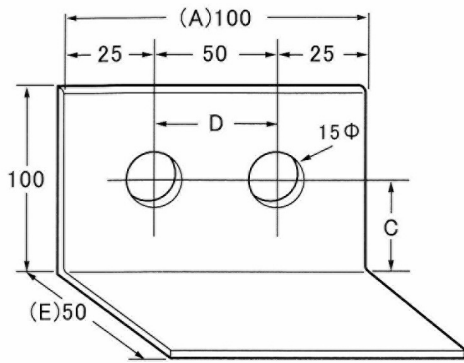
荷重たわみ試験



記号	品種	MA	MB
A		75	100
B		45	50
t 1		6.0	7.0
t 2		6.0	7.0

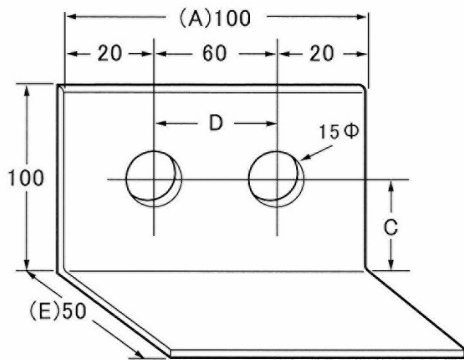
(m/m)





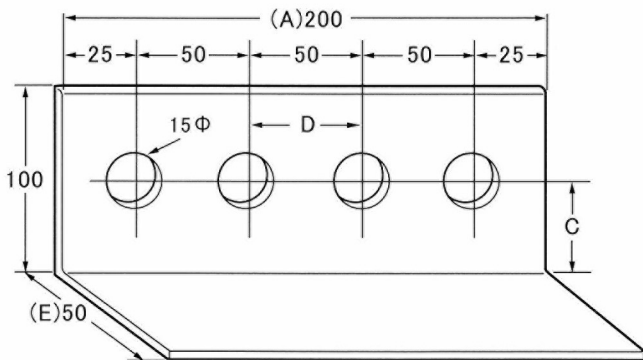
B型 板厚7mm C形鋼100 - 125用

品番	A	C	D	E	入数
MB-2105	100	70	50	50	40ヶ
MB-2105-2	100	75	50	50	40ヶ



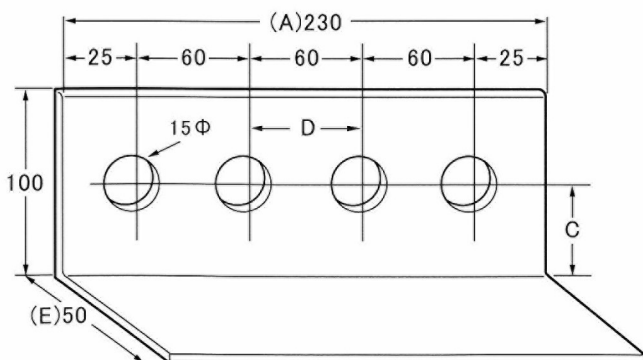
B型 板厚7mm C形鋼100 - 125用

品番	A	C	D	E	入数
MB-2106	100	70	60	50	40ヶ
MB-2126	120	70	60	50	40ヶ



B型 板厚7mm C形鋼100 - 125用

品番	A	C	D	E	入数
MB-4205	200	70	50	50	30ヶ
MB-4205-2	200	75	50	50	30ヶ



B型 板厚7mm C形鋼100 - 125用

品番	A	C	D	E	入数
MB-4236	230	70	60	50	30ヶ