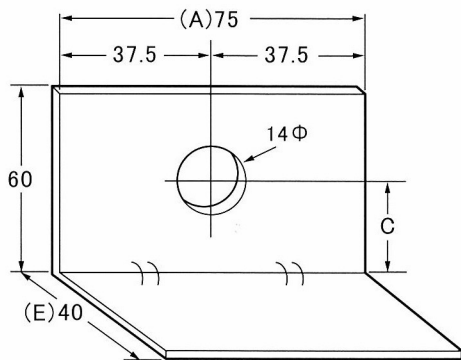


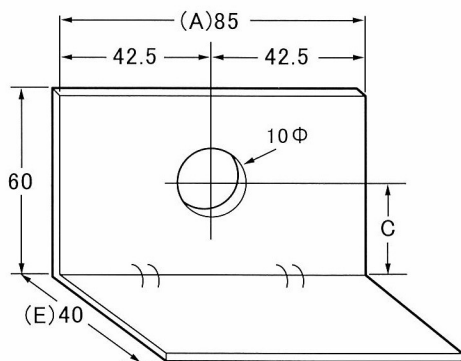
板厚3.2mm C形鋼60 - 75用

品番	A	C	E	入数
MN-1731	75	30	40	150ヶ
MN-1732	75	35	40	150ヶ
MN-1733	75	40	40	150ヶ



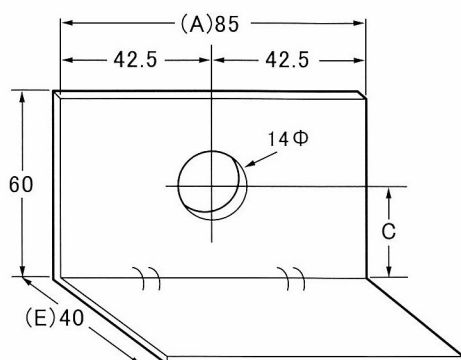
板厚3.2mm C形鋼60 - 75用

品番	A	C	E	入数
MN-1741	75	30	40	150ヶ
MN-1742	75	35	40	150ヶ
MN-1743	75	40	40	150ヶ



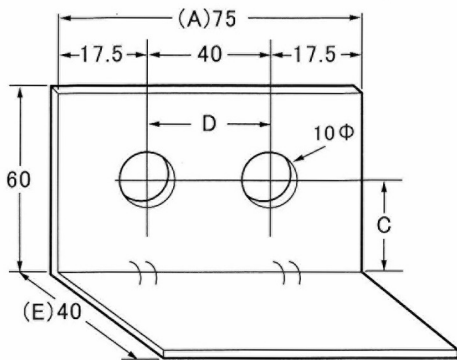
板厚3.2mm C形鋼60 - 75用

品番	A	C	E	入数
MN-1831	85	30	40	120ヶ
MN-1832	85	35	40	120ヶ
MN-1833	85	40	40	120ヶ



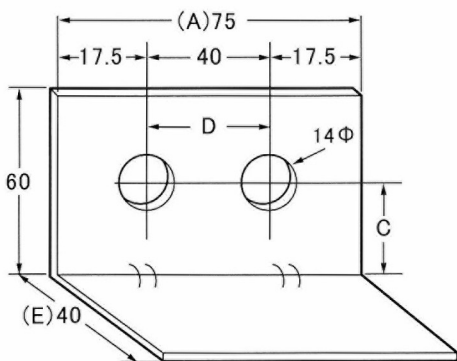
板厚3.2mm C形鋼60 - 75用

品番	A	C	E	入数
MN-1841	85	30	40	120ヶ
MN-1842	85	35	40	120ヶ
MN-1843	85	40	40	120ヶ



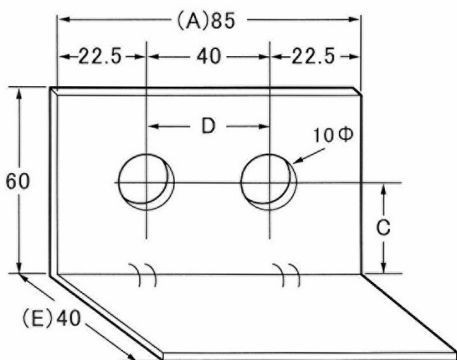
板厚3.2mm C形鋼60 - 75用

品番	A	C	D	E	入数
MN-2731	75	30	40	40	150ヶ
MN-2732	75	35	40	40	150ヶ
MN-2733	75	40	40	40	150ヶ



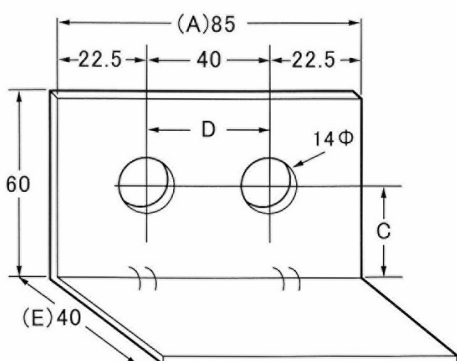
板厚3.2mm C形鋼60 - 75用

品番	A	C	D	E	入数
MN-2741	75	30	40	40	150ヶ
MN-2742	75	35	40	40	150ヶ
MN-2743	75	40	40	40	150ヶ



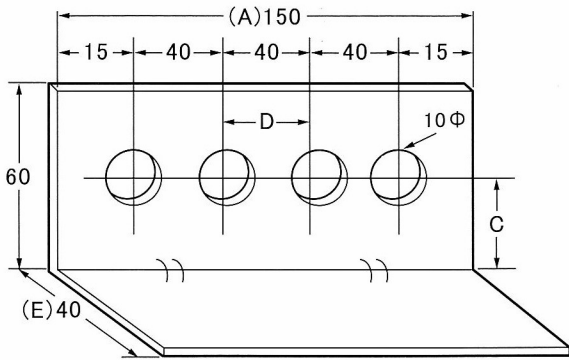
板厚3.2mm C形鋼60 - 75用

品番	A	C	D	E	入数
MN-2831	85	30	40	40	120ヶ
MN-2832	85	35	40	40	120ヶ
MN-2833	85	40	40	40	120ヶ



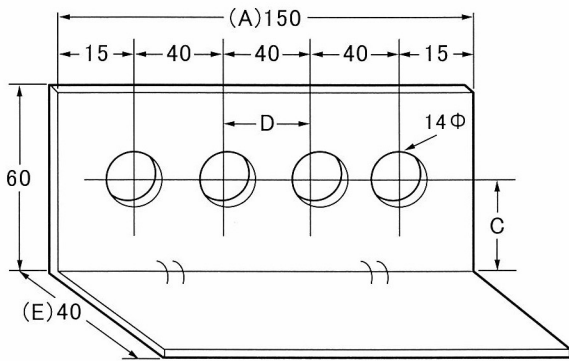
板厚3.2mm C形鋼60 - 75用

品番	A	C	D	E	入数
MN-2841	85	30	40	40	120ヶ
MN-2842	85	35	40	40	120ヶ
MN-2843	85	40	40	40	120ヶ



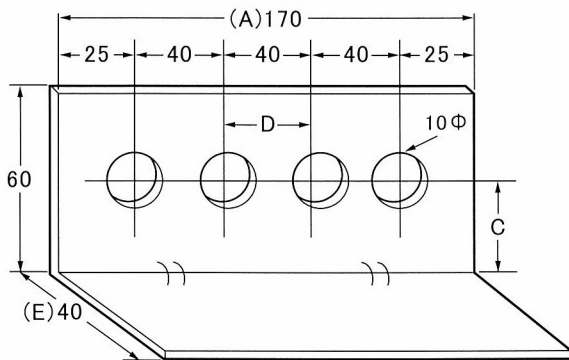
板厚3.2mm C形鋼60 - 75用

品番	A	C	D	E	入数
MN-4311	150	30	40	40	100ヶ
MN-4312	150	35	40	40	100ヶ
MN-4313	150	40	40	40	100ヶ



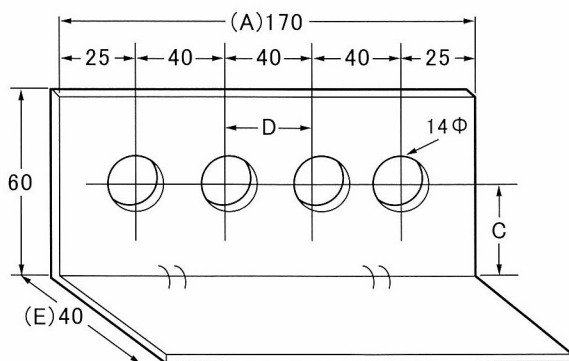
板厚3.2mm C形鋼60 - 75用

品番	A	C	D	E	入数
MN-4321	150	30	40	40	100ヶ
MN-4322	150	35	40	40	100ヶ
MN-4323	150	40	40	40	100ヶ



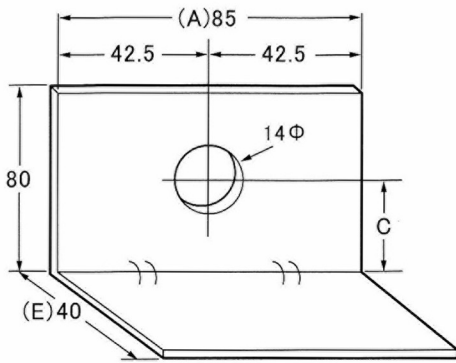
板厚3.2mm C形鋼60 - 75用

品番	A	C	D	E	入数
MN-4331	170	30	40	40	100ヶ
MN-4332	170	35	40	40	100ヶ
MN-4333	170	40	40	40	100ヶ



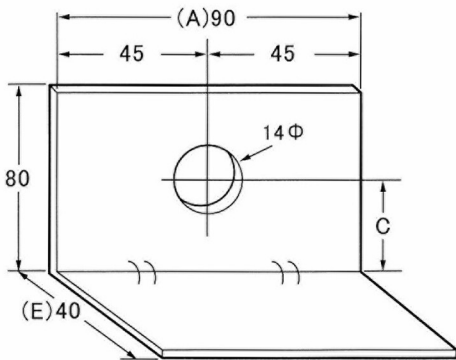
板厚3.2mm C形鋼60 - 75用

品番	A	C	D	E	入数
MN-4341	170	30	40	40	100ヶ
MN-4342	170	35	40	40	100ヶ
MN-4343	170	40	40	40	100ヶ



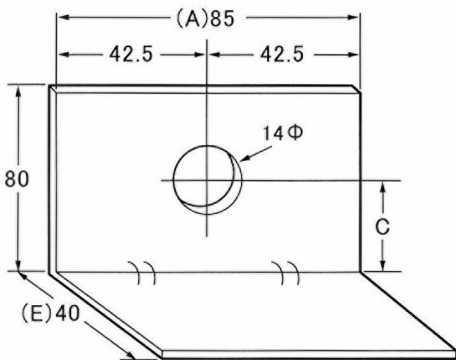
板厚3.2mm C形鋼90 - 100用

品番	A	C	E	入数
MN-1311	85	50	40	80ヶ
MN-1312	85	55	40	80ヶ
MN-1313	85	60	40	80ヶ



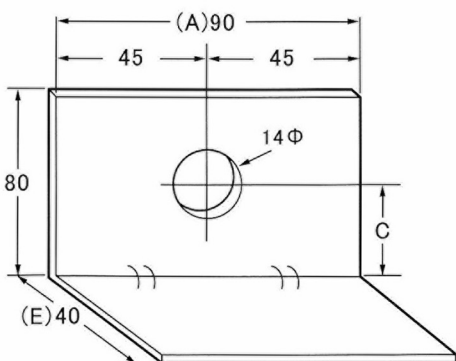
板厚3.2mm C形鋼90 - 100用

品番	A	C	E	入数
MN-1331	90	50	40	80ヶ
MN-1332	90	55	40	80ヶ
MN-1333	90	60	40	80ヶ



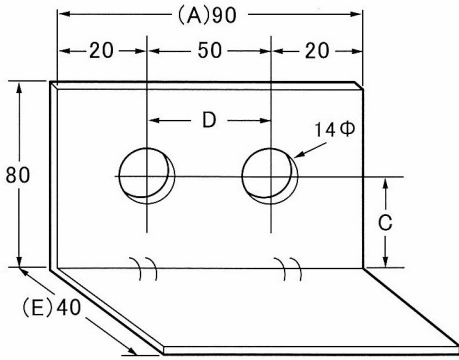
板厚4.5mm C形鋼90 - 100用

品番	A	C	E	入数
MN-1511	85	50	40	80ヶ
MN-1512	85	55	40	80ヶ
MN-1513	85	60	40	80ヶ



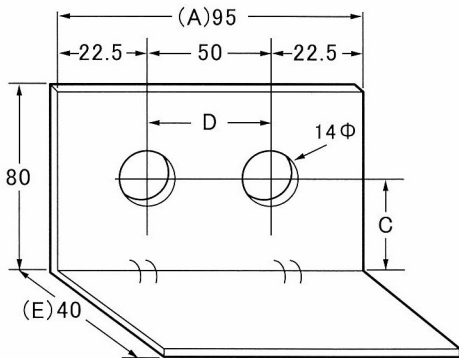
板厚4.5mm C形鋼90 - 100用

品番	A	C	E	入数
MN-1531	90	50	40	80ヶ
MN-1532	90	55	40	80ヶ
MN-1533	90	60	40	80ヶ



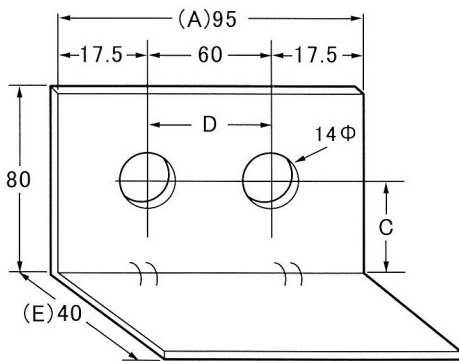
板厚3.2mm C形鋼90 - 100用

品番	A	C	D	E	入数
MN-2331	90	50	50	40	80ヶ
MN-2332	90	55	50	40	80ヶ
MN-2333	90	60	50	40	80ヶ



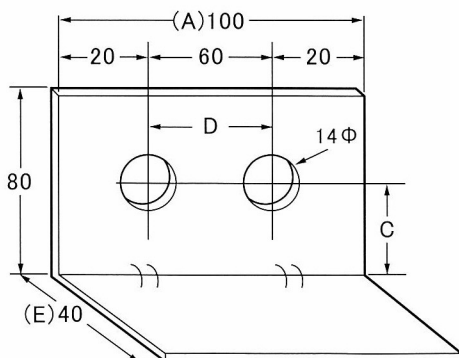
板厚3.2mm C形鋼90 - 100用

品番	A	C	D	E	入数
MN-2351	95	50	50	40	80ヶ
MN-2352	95	55	50	40	80ヶ
MN-2353	95	60	50	40	80ヶ



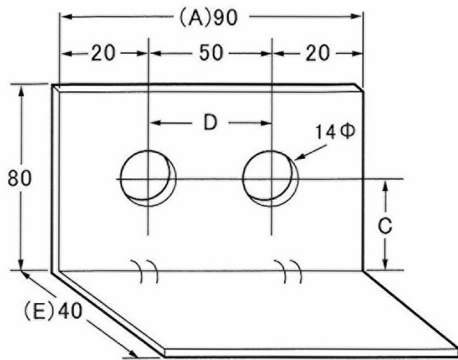
板厚3.2mm C形鋼90 - 100用

品番	A	C	D	E	入数
MN-2341	95	50	60	40	80ヶ
MN-2342	95	55	60	40	80ヶ
MN-2343	95	60	60	40	80ヶ



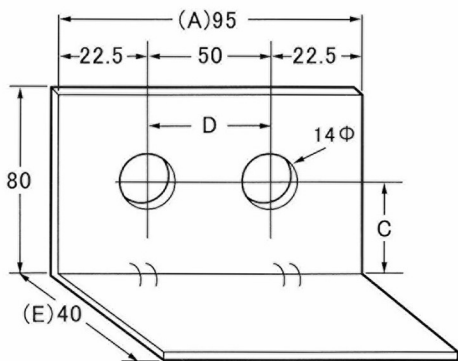
板厚3.2mm C形鋼90 - 100用

品番	A	C	D	E	入数
MN-2361	100	50	60	40	80ヶ
MN-2362	100	55	60	40	80ヶ
MN-2363	100	60	60	40	80ヶ



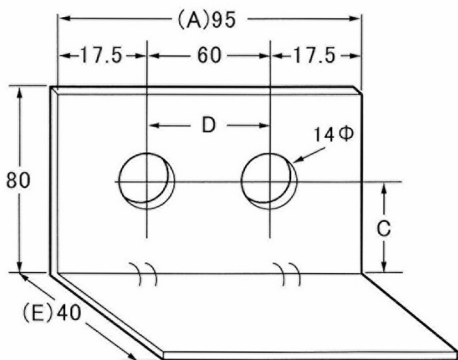
板厚4.5mm C形鋼90 - 100用

品番	A	C	D	E	入数
MN-2531	90	50	50	40	80ヶ
MN-2532	90	55	50	40	80ヶ
MN-2533	90	60	50	40	80ヶ



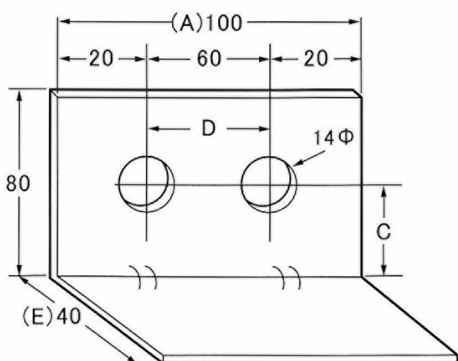
板厚4.5mm C形鋼90 - 100用

品番	A	C	D	E	入数
MN-2551	95	50	50	40	80ヶ
MN-2552	95	55	50	40	80ヶ
MN-2553	95	60	50	40	80ヶ



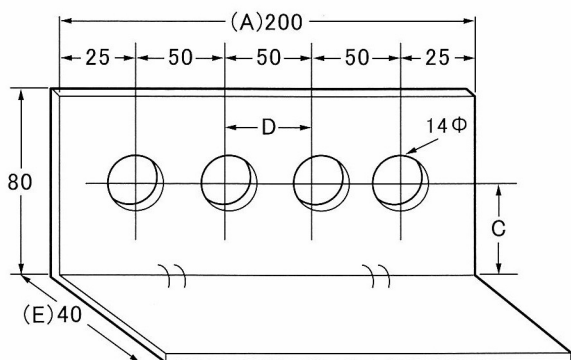
板厚4.5mm C形鋼90 - 100用

品番	A	C	D	E	入数
MN-2541	95	50	60	40	80ヶ
MN-2542	95	55	60	40	80ヶ
MN-2543	95	60	60	40	80ヶ



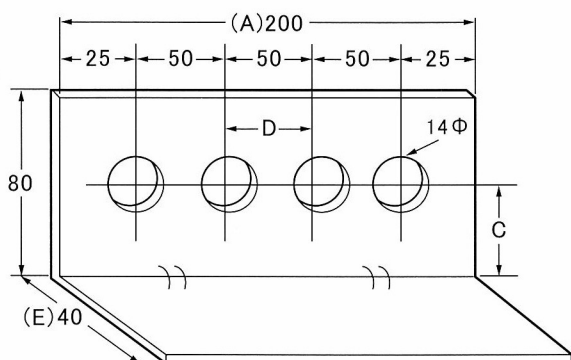
板厚4.5mm C形鋼90 - 100用

品番	A	C	D	E	入数
MN-2561	100	50	60	40	80ヶ
MN-2562	100	55	60	40	80ヶ
MN-2563	100	60	60	40	80ヶ



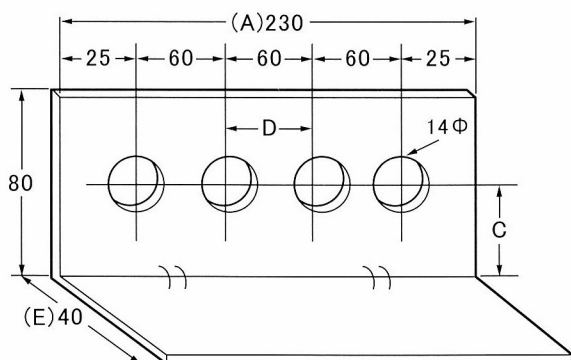
板厚3.2mm C形鋼90 - 100用

品番	A	C	D	E	入数
MN-4351	200	50	50	40	50ヶ
MN-4352	200	55	50	40	50ヶ
MN-4353	200	60	50	40	50ヶ



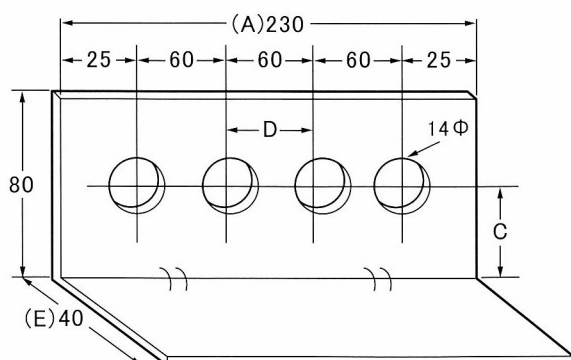
板厚4.5mm C形鋼90 - 100用

品番	A	C	D	E	入数
MN-4551	200	50	50	40	50ヶ
MN-4552	200	55	50	40	50ヶ
MN-4553	200	60	50	40	50ヶ



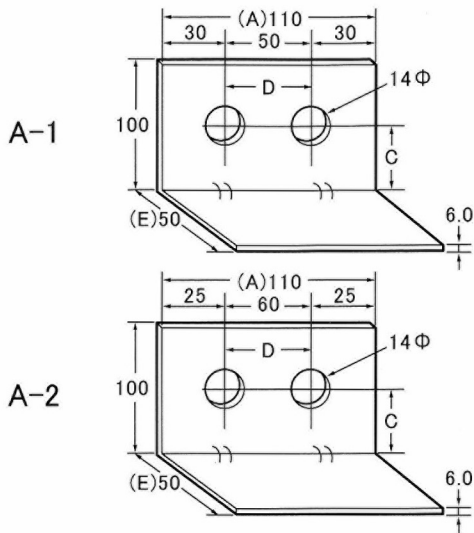
板厚3.2mm C形鋼90 - 100用

品番	A	C	D	E	入数
MN-4361	230	50	60	40	50ヶ
MN-4362	230	55	60	40	50ヶ
MN-4363	230	60	60	40	50ヶ



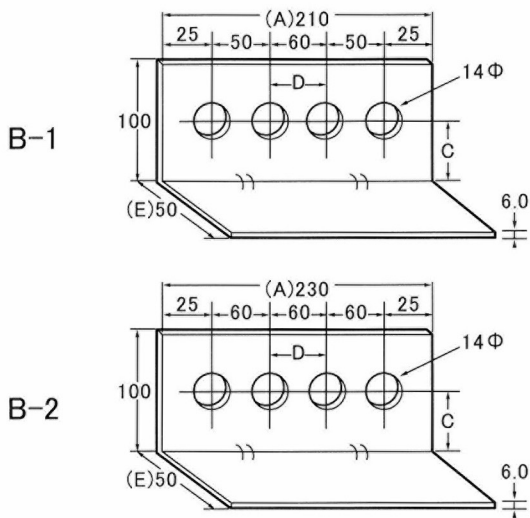
板厚4.5mm C形鋼90 - 100用

品番	A	C	D	E	入数
MN-4561	230	50	60	40	50ヶ
MN-4562	230	55	60	40	50ヶ
MN-4563	230	60	60	40	50ヶ



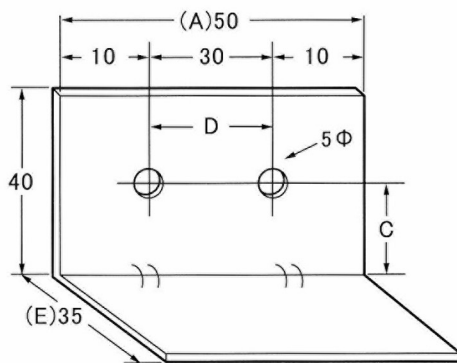
重量鉄骨用 板厚6mm

品番	A	C	D	E	入数
A-1	110	70	50	50	50ヶ
A-2	110	70	60	50	50ヶ



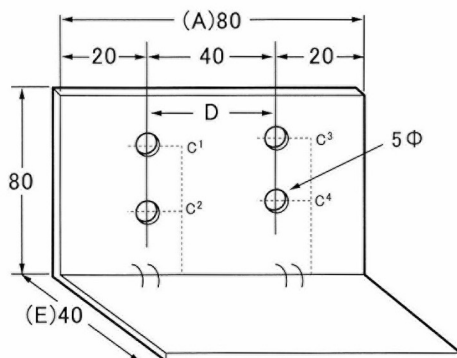
重量鉄骨用 板厚6mm

品番	A	C	D	E	入数
B-1	210	70	50/60/50	50	20ヶ
B-2	230	70	60	50	20ヶ



木造建築根太垂木用 板厚2.3mm

品番	A	C	D	E	入数
MN-2901	50	30	30	35	300ヶ



木造建築根太垂木用 板厚3.2mm

品番	A	C1	C3	D	E	入数
		C2	C4			
MN-4902	80	60 30	65 35	40	40	120ヶ